

HDC-25LX/S 系列霍尔电流传感器

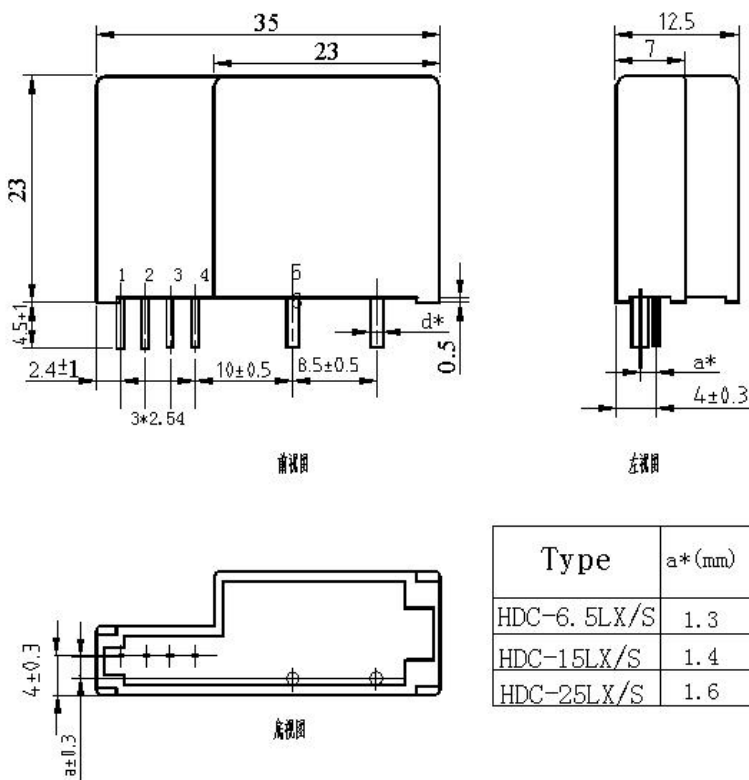
简介

HDC-25LX/S 系列霍尔电流传感器是应用霍尔效应原理的新一代电流传感器，能在电隔离条件下测量直流、交流、脉冲以及各种不规则波形的电流。

△电气参数 (Ta=25℃)

型号		HDC-6.5LX/S	HDC-15LX/S	HDC-25LX/S
参数	符号			
额定测量电流	IPN	6.5A	115A	25A
线性范围	IP	-6.5~+13A	-15~+30A	-25~±50A
额定输出电压	VSN	2.5V±2V		
零点失调电压	VO	2.5V±0.04V		
零点温漂	IOT	≤±1.5mV/℃		
线性误差	ξL	±1%		
响应时间	Tr	≤10 μS		
电源电压	Vc	+15V±5%		
绝缘电压	Vd	2.5KV/50 或 60Hz/1min		
绝缘电阻	-	500MΩ Min at 500V DC		
工作温度	Ta	-25℃~+85℃		
存贮温度	Ts	-40℃~+90℃		

△ 外型尺寸: (mm)



特点:

- ◆应用霍尔原理的开环电流传感器
- ◆采用符合 UL94V-0 标准的绝缘外壳
- ◆体积小
- ◆耗电低
- ◆抗干扰能力强

应用:

- ◆交流变频调速, 伺服电机
- ◆不间断电源
- ◆开关电源
- ◆电焊机电源

使用说明:

- ◆传感器按连接要求正确接线
- ◆将被测电流从传感器穿芯孔中穿入,即可从输出端获得与被测电流对应的电压值

连接与调节:

- ◆1脚: 正电源 (+15V)
- ◆2脚: 电源地 (0V)
- ◆3脚: 输出信号 (output)
- ◆4脚: 电源地 (0V)
- ◆5脚: 初级电流输入
- ◆6脚: 初级电流输出